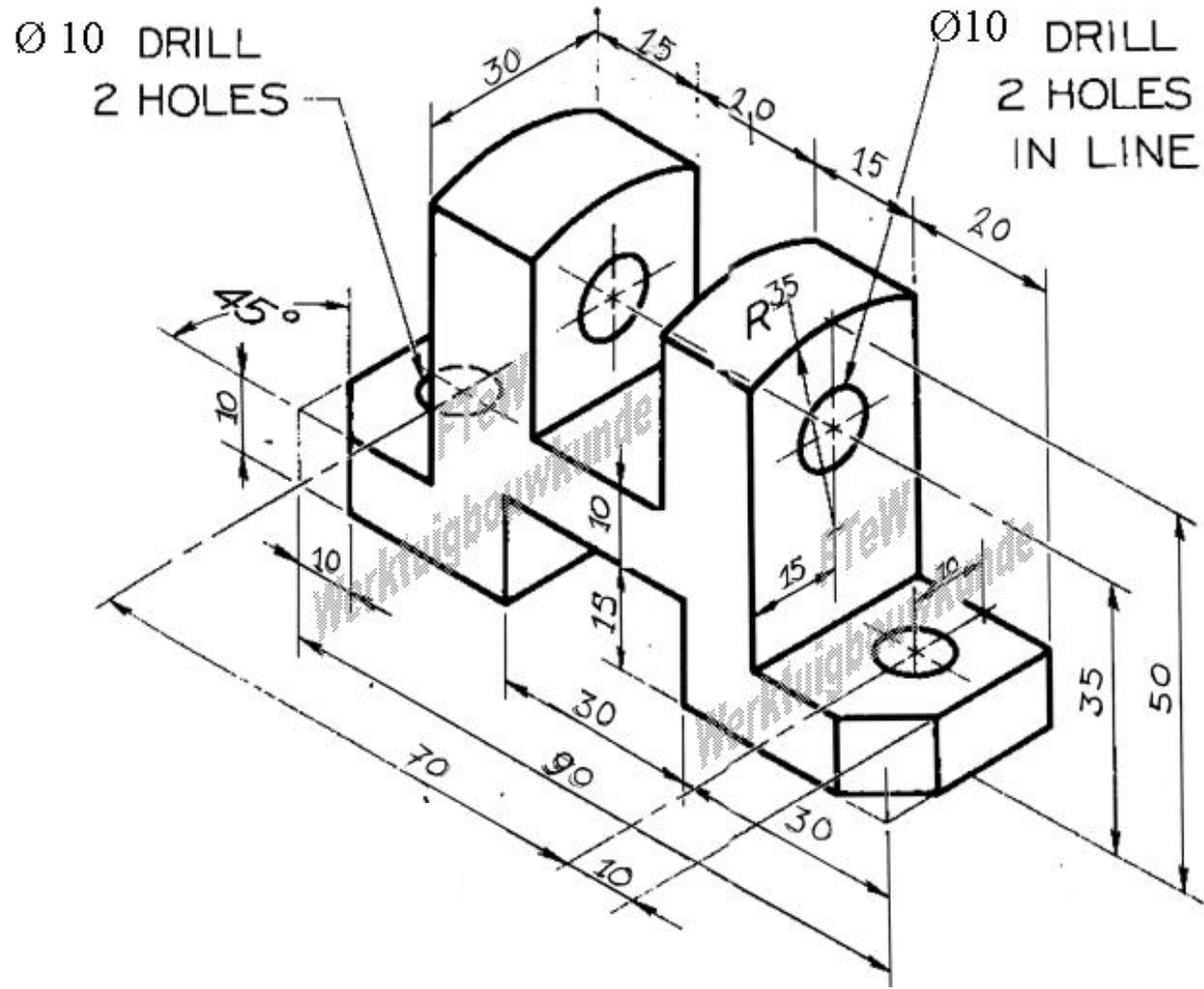


Teken opdracht 3 AutoCad



Teken het voor-, boven- en rechterzijaanzicht in AutoCad, gebruik het tekenformaat A4-verticaal (liggend). Geef de maten aan in het juiste aanzicht