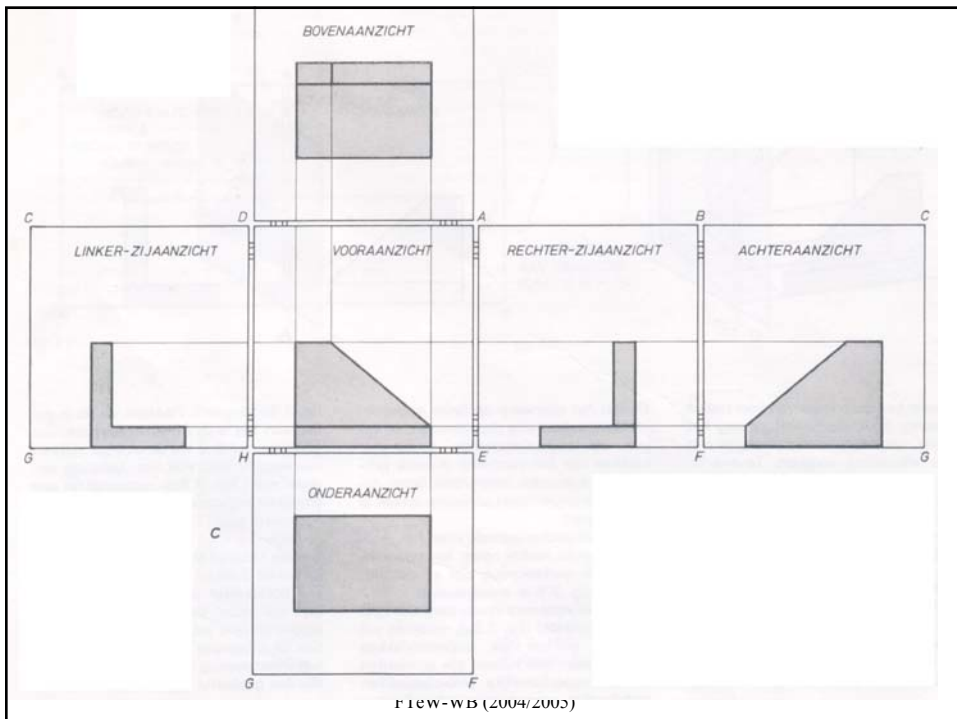
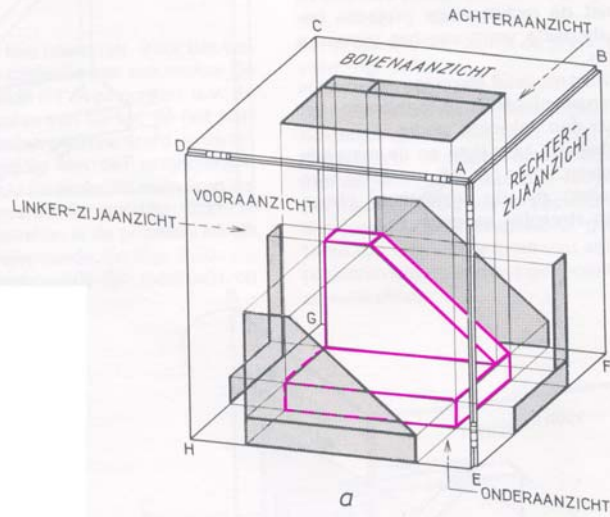


# Rechthoekige projectie



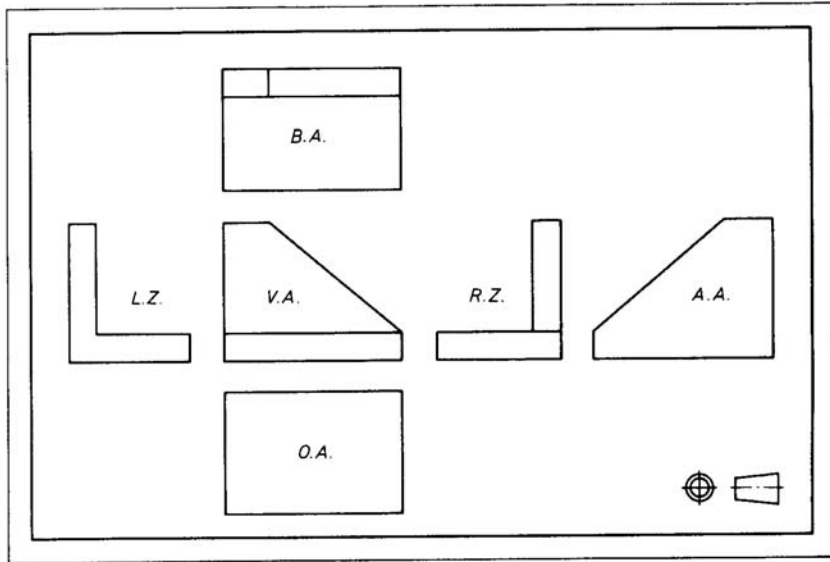
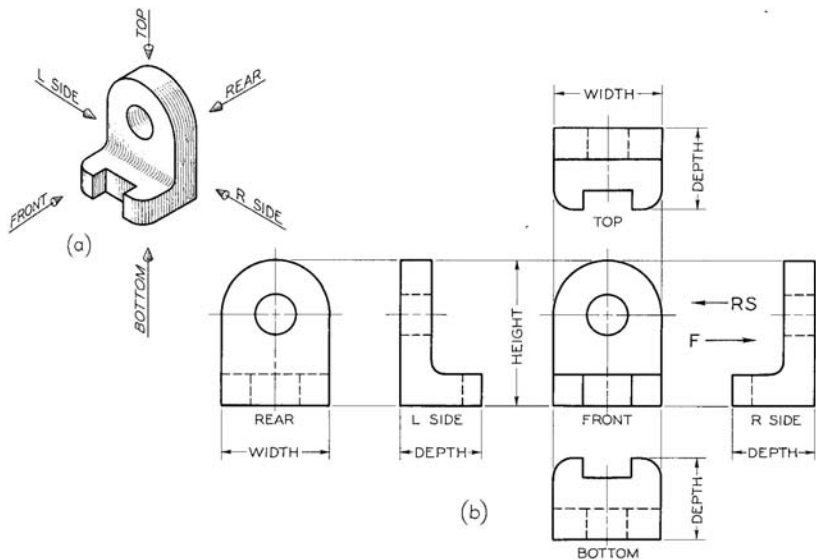
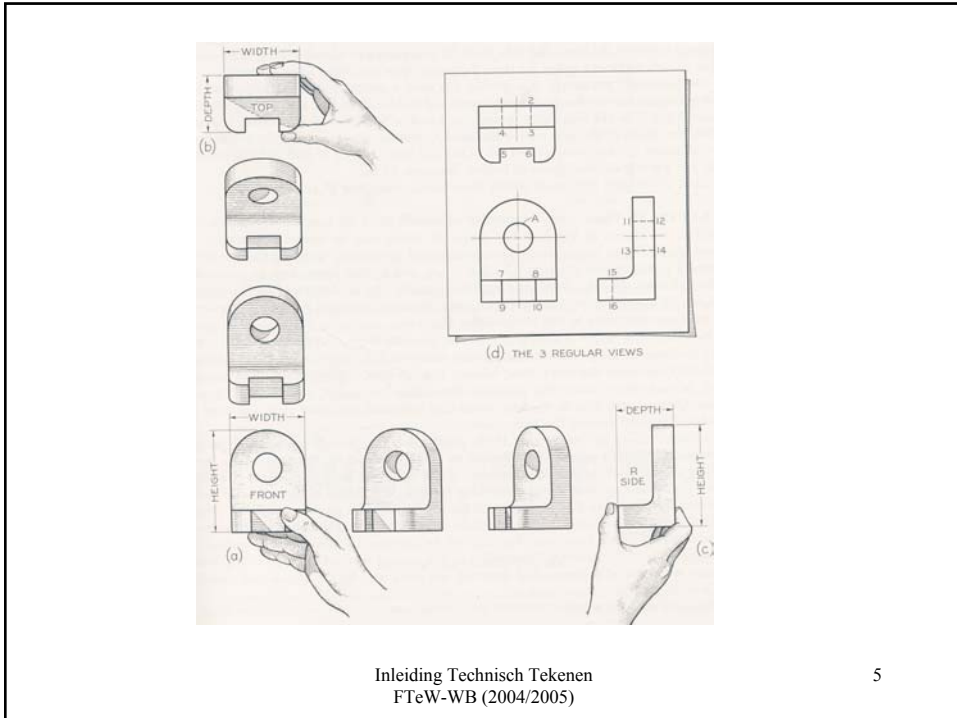


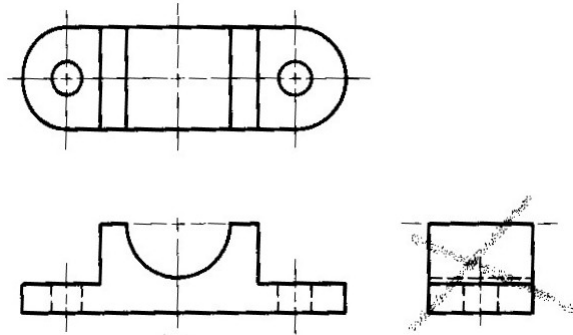
Fig. 3.4 Amerikaanse projectiemethode

## Amer. Proj. Methode





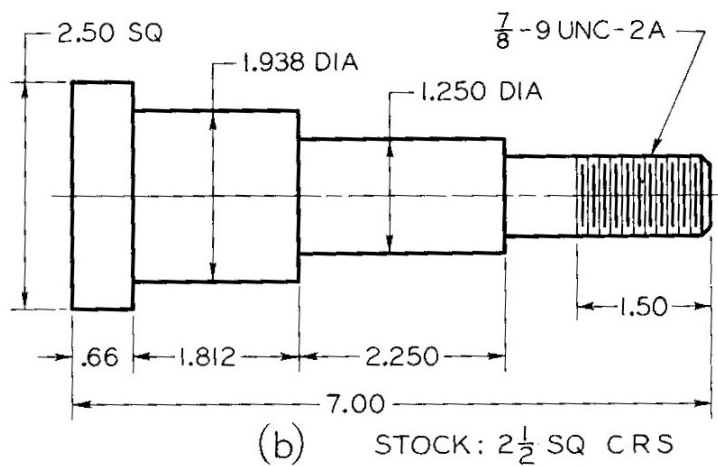
# Twoe aanzichten



Inleiding Technisch Tekenen  
FTeW-WB (2004/2005)

7

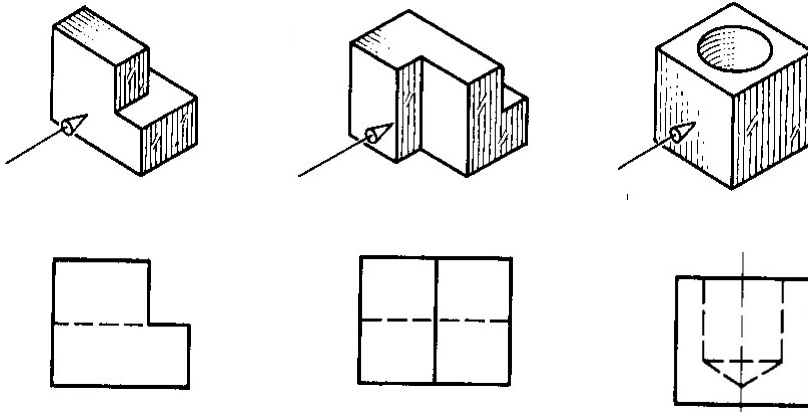
# Een aanzicht



Inleiding Technisch Tekenen  
FTeW-WB (2004/2005)

8

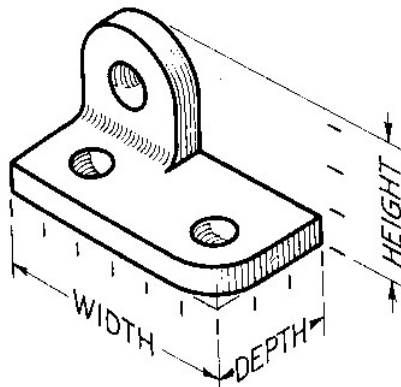
# Verborgenen lijnen



Inleiding Technisch Teken  
FTeW-WB (2004/2005)

9

# Oefening

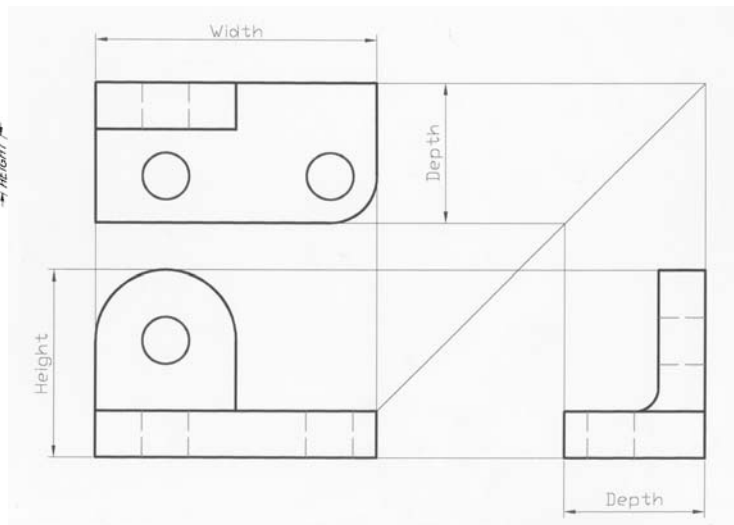
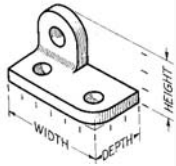


Schets het voor-, boven- en rechter zijaanzicht

Inleiding Technisch Teken  
FTeW-WB (2004/2005)

10

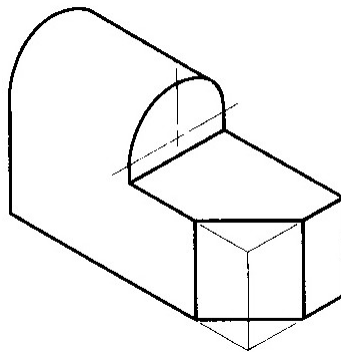
# Uitwerking



Inleiding Technisch Teken  
FTeW-WB (2004/2005)

11

# Oefening

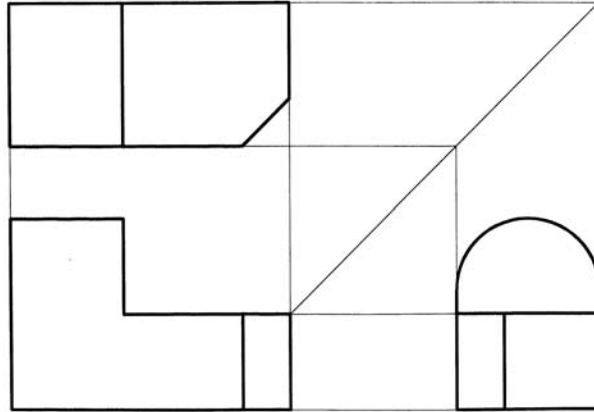
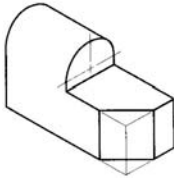


Schets het voor-, boven- en rechter zijaanzicht

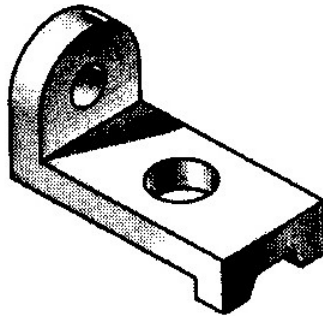
Inleiding Technisch Teken  
FTeW-WB (2004/2005)

12

# Uitwerking

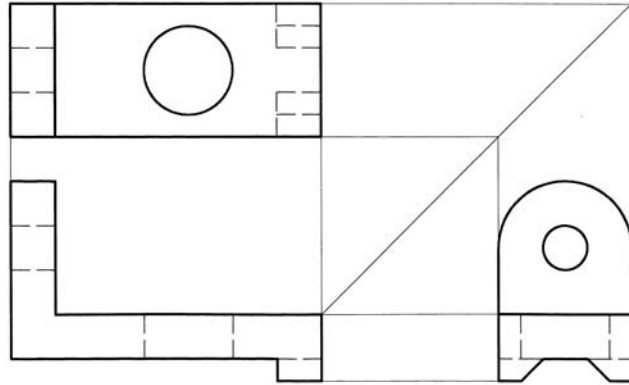


# Oefening

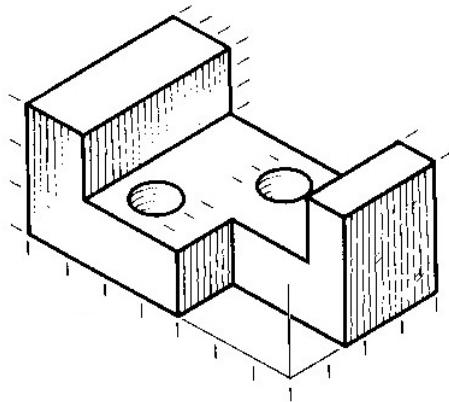


Schets het voor-, boven- en rechter zijaanzicht

# Uitwerking



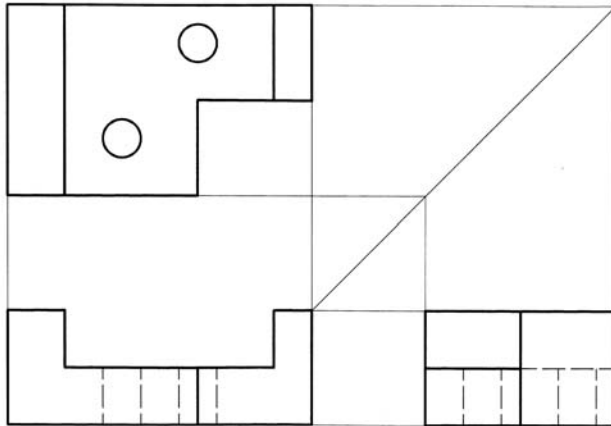
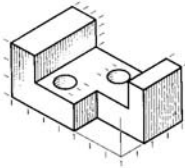
# Oefening



Schets het voor-, boven- en rechter zijaanzicht



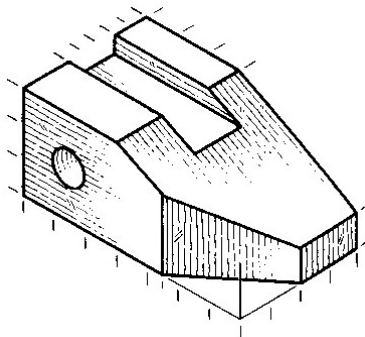
# Uitwerking



Inleiding Technisch Teken  
FTeW-WB (2004/2005)

17

# Oefening



Schets het voor-, boven- en rechter zijaanzicht

Inleiding Technisch Teken  
FTeW-WB (2004/2005)

18

# Uitwerking

