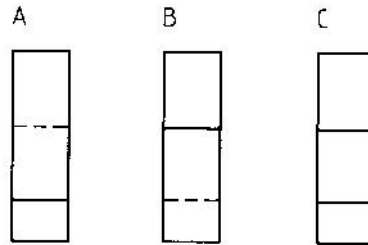
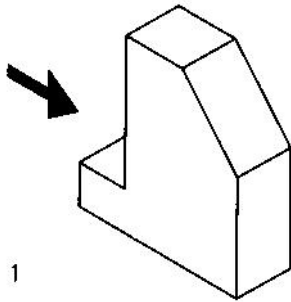
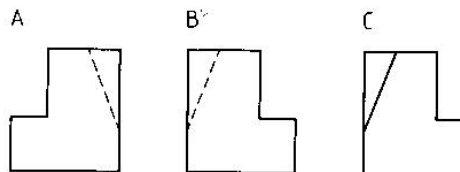
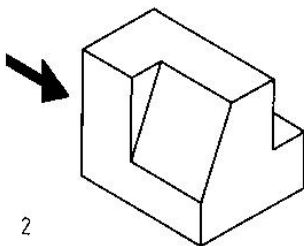


Opdracht 1



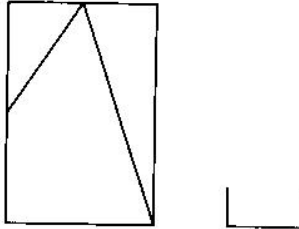
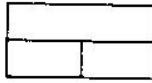
Omcirkel het juiste aanzicht

Opdracht 2



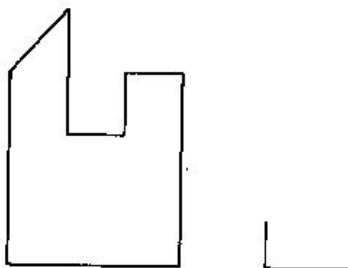
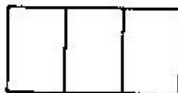
Omcirkel het juiste aanzicht

Opdracht 3

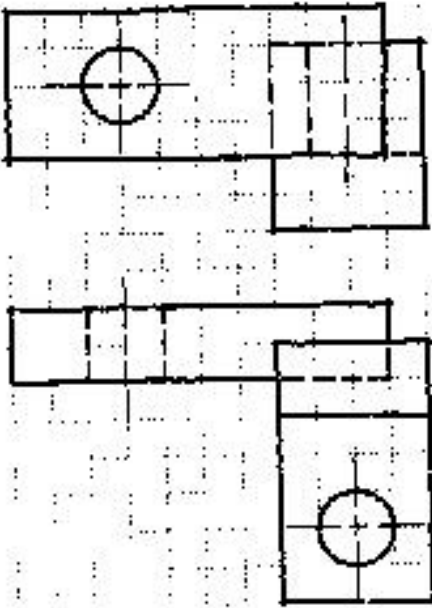


Teken het rechterzijaanzicht

Opdracht 4



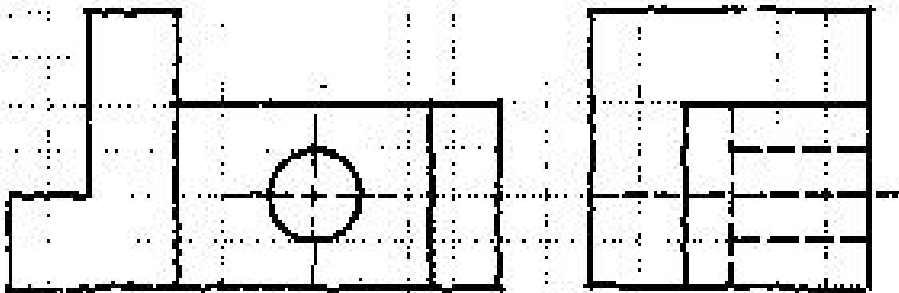
Teken het rechterzijaanzicht



Opdracht 5

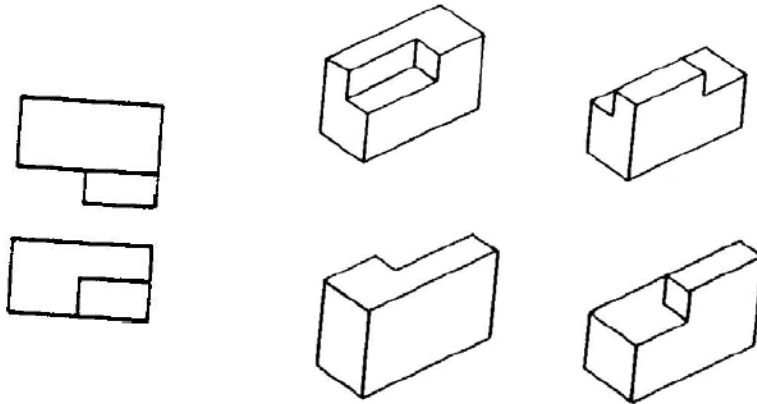
Teken het rechter
zijaanzicht

Opdracht 6



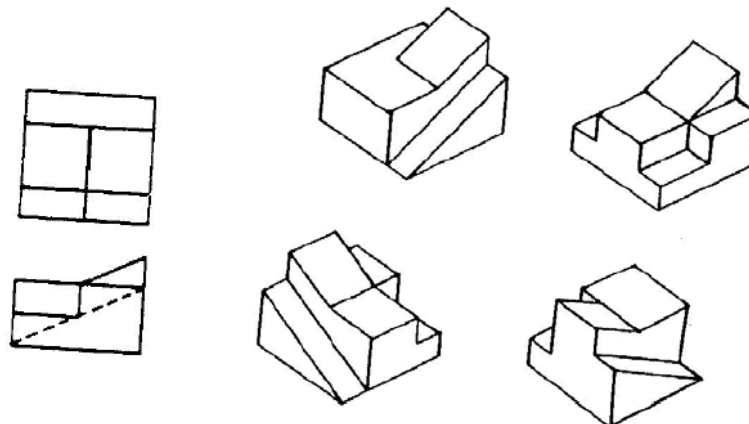
Teken het bovenaanzicht

Opdracht 7



Omcirkel de juiste isometrische afbeelding die hoort bij de rechthoekige projectie.

Opdracht 8



Omcirkel de juiste isometrische afbeelding die hoort bij de rechthoekige projectie.